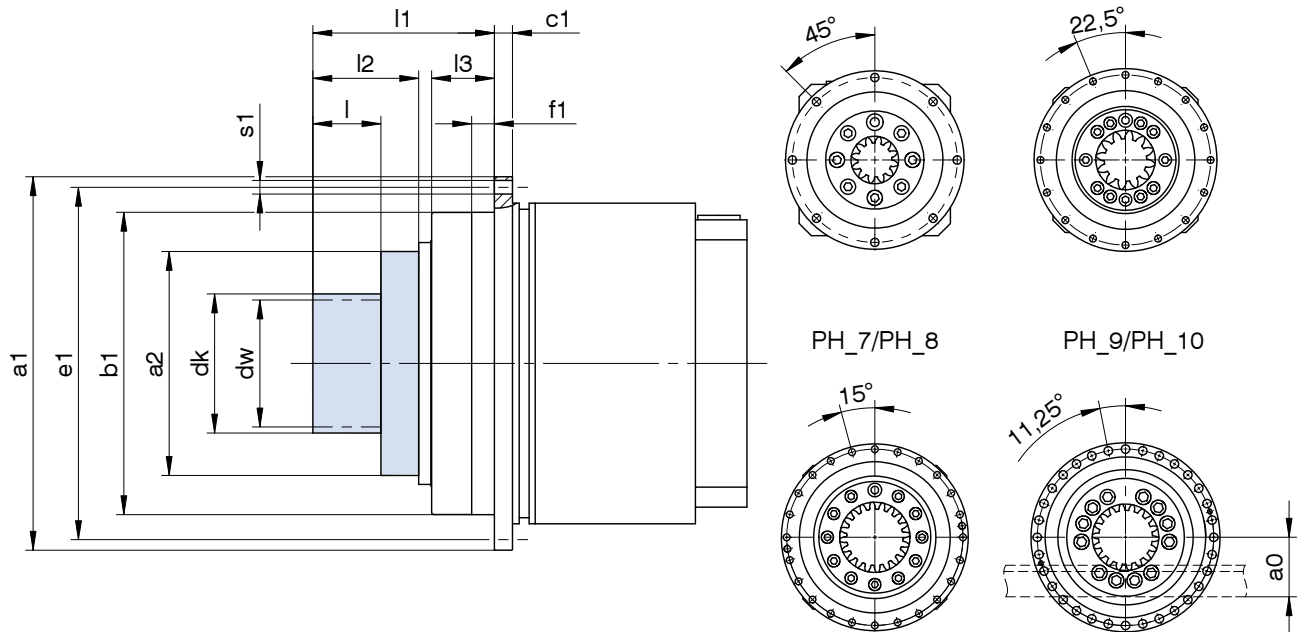


Zahnstangentrieb **ZTR** schrägverzahnt
 Rack and pinion drive **ZTR** helical gearing
 Entraînement à crémaillère **ZTR** denture hélicoïdale



ZTR...PH_9 - ZTR...PH_10



Typ	ID	m	z	a0	øa1	øa2	øb1	c1	ødk	ødw	øe1	f1	l	l1	l2	l3	øs1
ZTR412SPH_9	7846912	4	12	62,46	300	187	255h7	18	62,9	54,9	280	20	45,0	145,0	79,0	54	13,5
ZTR419SPH_9	7846919	4	19	75,32	300	187	255h7	18	88,6	81,5	280	20	45,0	145,0	79,0	54	13,5
ZTR420SPH_9	7846920	4	20	77,44	300	187	255h7	18	92,9	84,9	280	20	45,0	145,0	79,0	54	13,5
ZTR514SPH_9	7856914	5	14	72,64	300	187	255h7	18	87,3	77,3	280	20	55,0	155,0	89,0	54	13,5
ZTR518SPH_9	7856918	5	18	81,75	300	187	255h7	18	105,5	95,5	280	20	55,0	155,0	89,0	54	13,5
ZTR519SPH_9	7856919	5	19	84,40	300	187	255h7	18	110,8	100,8	280	20	55,0	155,0	89,0	54	13,5
ZTR520SPH_9	7856920	5	20	87,05	300	187	255h7	18	116,1	106,1	280	20	55,0	155,0	89,0	54	13,5
ZTR612SPH_9	7866912	6	12	84,20	300	187	255h7	18	94,4	82,4	280	20	65,0	165,0	99,0	54	13,5
ZTR615SPH_9	7866915	6	15	90,75	300	187	255h7	18	107,5	95,5	280	20	65,0	165,0	99,0	54	13,5
ZTR616SPH_9	7866916	6	16	93,93	300	187	255h7	18	113,9	101,9	280	20	65,0	165,0	99,0	54	13,5
ZTR512SPH_10	7857912	5	12	68,33	330	210	285h7	20	78,7	68,7	310	20	55,0	175,0	100,0	60	13,5
ZTR519SPH_10	7857919	5	19	84,40	330	210	285h7	20	110,8	100,8	310	20	55,0	175,0	100,0	60	13,5
ZTR612SPH_10	7867912	6	12	81,20	330	210	285h7	20	88,4	82,4	310	20	65,0	185,0	110,0	60	13,5
ZTR616SPH_10	7867916	6	16	93,93	330	210	285h7	20	113,9	101,9	310	20	65,0	185,0	110,0	60	13,5
ZTR812SPH_10	7887912	8	12	125,93	330	210	285h7	20	125,9	109,9	310	20	85,0	205,0	130,0	60	13,5

Weitere Maße zu Getrieben und Antrieben siehe STÖBER-Kataloge ServoFit® ID 442257 und SMS ID 442212 und 441712. Zubehör siehe Katalog Atlanta Servo-Antriebssystem.

For further dimensions on gear units and drives see STÖBER catalogs ServoFit® ID 442257 and SMS ID 442212 and 441712. Accessories see Atlanta catalog Servo Drive System.

Pour dimensions supplémentaires à réducteurs et entraînements voir catalogues STÖBER ServoFit® ID 442257 et SMS ID 442212 et 441712. Accessoires, voir catalogue Servo-entraînement Atlanta.