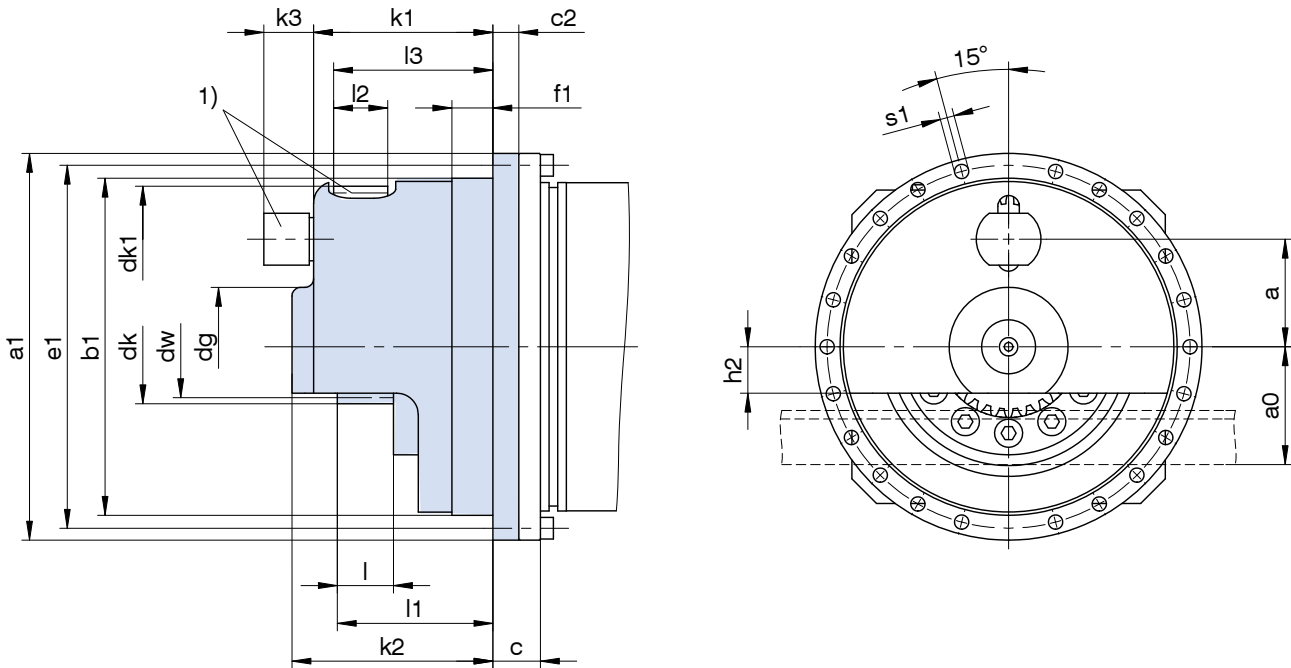


Zahnstangentrieb **ZTRS** schrägverzahnt
 Rack and pinion drive **ZTRS** helical gearing
 Entraînement à crémaillère **ZTRS** denture hélicoïdale



ZTRS...PH_7 - ZTRS...PH_8



1) Optional Schmierung durch integriertes Filzzahnrad!

1) Lubrication by integrated felt gear as an option!

1) Lubrification par pignon en feutre intégré en option!

Typ	ID	m	z	a	a0	øa1	øb1	c	c2	ødg	ødk	ødk1	ødw	øe1	f1	h2	k1	k2	k3	l	l1	l2	l3	øS1
ZTRS223SPH_7	7800701	2	23	43,5	46,40	179	156h7	22	12	55	52,8	42,4	48,8	168	19	22	83	93	23	26,0	72,0	25	73,7	6,6
ZTRS229SPH_7	7800702	2	29	49,8	52,77	179	156h7	22	12	55	65,5	42,4	61,5	168	19	22	83	93	23	26,0	72,0	25	73,7	6,6
ZTRS317SPH_7	7800703	3	17	55,7	53,06	179	156h7	22	12	55	60,1	63,6	54,1	168	19	22	90	100	23	32,5	78,5	25	75,2	6,6
ZTRS326SPH_8	7800801	3	26	70,0	67,40	247	220h7	22	10	72	88,6	63,6	82,8	233	14	36	125	137	23	42,0	107,0	30	102,6	9,0
ZTRS332SPH_8	7800802	3	32	79,5	76,90	247	220h7	22	10	72	107,9	63,6	101,9	233	14	36	125	137	23	42,0	107,0	30	102,6	9,0
ZTRS420SPH_8	7800803	4	20	68,9	77,40	247	220h7	22	10	72	92,8	62,8	84,9	233	14	36	125	137	23	45,0	110,0	30	98,6	9,0
ZTRS516SPH_8	7800804	5	16	76,5	76,40	247	220h7	22	10	72	94,8	78,6	84,9	233	15	36	135	147	23	55,0	120,0	30	109,6	9,0

Weitere Maße zu Getrieben und Antrieben siehe STÖBER-Kataloge ServoFit® ID 442257 und SMS ID 442212 und 441712.

For further dimensions on gear units and drives see STÖBER catalogs ServoFit® ID 442257 and SMS ID 442212 and 441712.

Pour dimensions supplémentaires à réducteurs et entraînements voir catalogues STÖBER ServoFit® ID 442257 et SMS ID 442212 et 441712.

Zubehör Schmiereinheiten siehe Katalog Atlanta Servo-Antriebssystem.

Accessories lubrication units see Atlanta catalog Servo Drive System.

Accessoires unités de graissage, voir catalogue Servo-entraînement Atlanta.