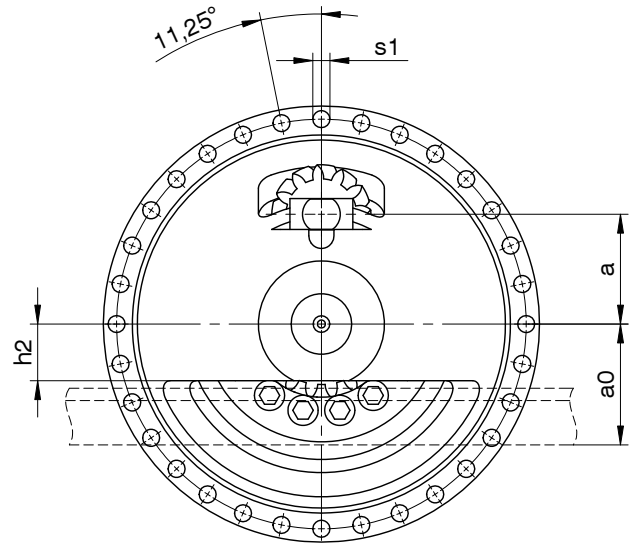
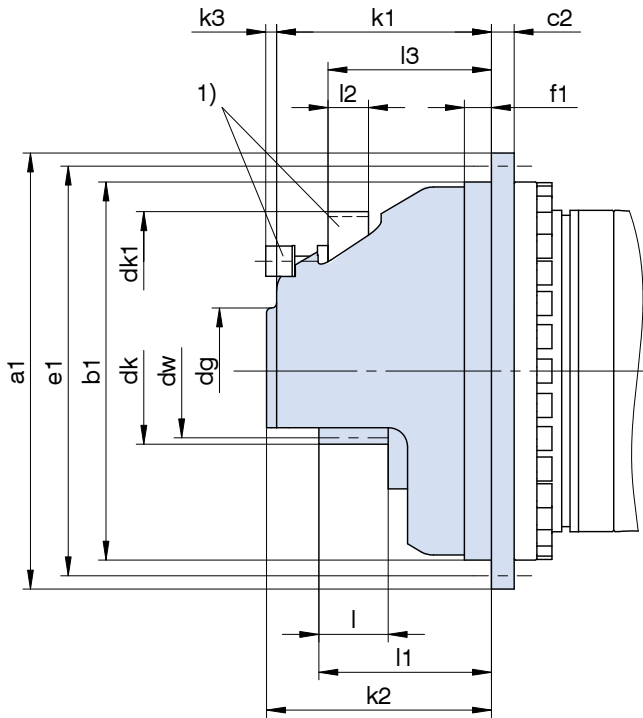


Zahnstangentrieb **ZTRS** schrägverzahnt
 Rack and pinion drive **ZTRS** helical gearing
 Entraînement à crémaillère **ZTRS** denture hélicoïdale



ZTRS...PH_9 - ZTRS...PH_10



1) Optional Schmierung durch integriertes Filzzahnrad!

1) Lubrication by integrated felt gear as an option!

1) Lubrification par pignon en feutre intégré en option!

Typ	ID	m	z	a	a0	øa1	øb1	c2	ødg	ødk	ødk1	ødw	øe1	f1	h2	k1	k2	k3	l	l1	l2	l3	øS1
ZTRS520SPH_9	7800901	5	20	87,1	87,10	346	300 _{h7}	18	100	116,1	78,6	106,1	325	22	45	171	179	8	55,0	137,0	30	129,7	13,5
ZTRS616SPH_9	7800902	6	16	91,8	93,90	346	300 _{h7}	18	100	113,8	94,2	101,9	325	22	44	181	189	-2	65,0	144,5	30	129,7	13,5
ZTRS620SPH_9	7800903	6	20	104,8	106,70	346	300 _{h7}	18	100	139,3	94,3	127,3	325	22	44	181	189	-2	65,0	144,5	30	129,7	13,5
ZTRS815SPH_9	7800904	8	15	137,7	136,70	346	300 _{h7}	18	110	147,3	160,0	131,3	325	22	55	197	205	15	80,0	162,0	65	160,2	13,5
ZTRS819SPH_10	7800101	8	19	152,8	151,60	380	340 _{h7}	20	110	177,3	160,0	161,3	360	22	55	252	260	9	100,0	212,0	65	209,7	13,5
ZTRS1015SPH_10	7800102	10	15	151,1	171,10	380	340 _{h7}	20	110	184,2	157,3	164,2	360	22	55	252	260	9	100,0	212,0	65	209,7	13,5

Weitere Maße zu Getrieben und Antrieben siehe STÖBER-Kataloge ServoFit® ID 442257 und SMS ID 442212 und 441712.

For further dimensions on gear units and drives see STÖBER catalogs ServoFit® ID 442257 and SMS ID 442212 and 441712.

Pour dimensions supplémentaires à réducteurs et entraînements voir catalogues STÖBER ServoFit® ID 442257 et SMS ID 442212 et 441712.

Zubehör Schmiereinheiten siehe Katalog Atlanta Servo-Antriebssystem.

Accessories lubrication units see Atlanta catalog Servo Drive System.

Accessoires unités de graissage, voir catalogue Servo-entraînement Atlanta.