

Input speed ( $n_1$ ) = 1400 min<sup>-1</sup>

Output speed $n_2$ [min <sup>-1</sup> ]	Ratio $i$	Motor power $P_{1M}$ [kW]	Output torque $M_{2M}$ [Nm]	Service factor $f.s$	Nominal power $P_{1R}$ [kW]	Nominal torque $M_{2R}$ [Nm]	B5 motor flanges				B14 motor flanges			Dynamic efficiency RD	Tooth module [mm]	Ratio code
							-C 71	-D 80	-E 90	-F 100 112	-R 80	-T 90	-U 100 112			
200	7	4.0	168	1.5	6.1	257		B	B		B	B		88	4.23	01
140	10	4.0	218	1.3	5.2	284		B	B		B	B		80	4.2	02
100	14	3.0	223	1.4	4.1	305		B	B		B	B		78	4.5	03
70	20	2.2	237	1.2	2.7	294		B	B		B	B		79	3.4	04
64	22	2.2	258	1.1	2.5	294		B	B		B	B		78	3.1	05
50	28	2.2	315	1.1	2.4	347		B	B		B	B		75	4.7	06
37	38	1.5	276	1.2	1.8	336	B	B			B			71	3.5	07
30	46	1.5	320	1.0	1.5	326	B	B			B			68	3.1	08
27	52	1.1	258	1.1	1.2	289	B	B			B			66	2.7	09
21	67	1.1	327	0.9	0.97	289	B	B			B			65	2.1	10
18.9	74	0.75	220	1.2	0.91	268	B	B			B			58	1.9	11
14.6	96	0.55	191	1.3	0.70	242	B	B			B			53	1.5	12

**Motor flanges available**  
Flange motore disponibili



**B) Supplied with reduction bushing**  
Fornito con bussola di riduzione



**B) Available on request without reduction bushing**  
Disponibile a richiesta senza bussola di riduzione



**C) Motor flange holes position**  
Posizione fori flangia motore

## Lubrication

Lubrificazione

Unit D85 is supplied with synthetic oil to assure long life lubrication. Food grade oil is available on request. See Table 1 for lubrication and recommended quantity. See Table 2 for possible radial and axial loads on the gearbox.

Il riduttore tipo D85 viene fornito con olio sintetico e lubrificazione tipo "long life". Disponibile a richiesta olio alimentare. Vedi Tabella 1 per oli e quantità consigliati. Vedi Tabella 2 per i carichi radiali e assiali applicabili al riduttore.

**Oil quantity for all positions:**  
1.20 L

Quantità olio per tutte le posizioni: 1.20 L

**Shell**  
Omala S4 WE 320

**Eni**  
Telium VSF 320

Tab. 1

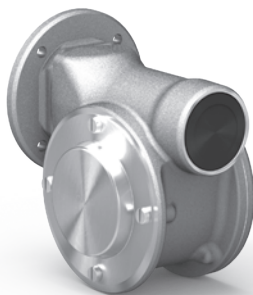
## Suggested

Suggerito

**Stainless steel protection cap (on request).**

Coperchio di protezione in acciaio inox a richiesta.

Kit cod. KN850209



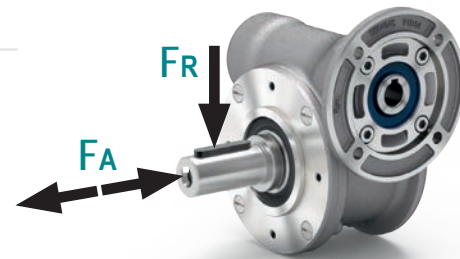
## Radial and axial loads

Carichi radiali e assiali

### Output shaft

Albero di uscita

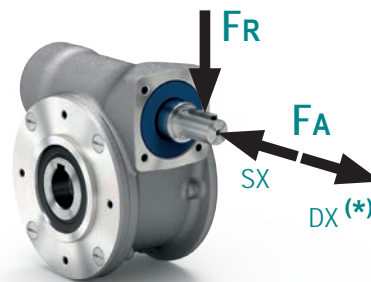
$n_2$ [min <sup>-1</sup> ]	FA [N]	FR [N]
200	500	2500
150	580	2900
100	600	3000
75	700	3500
50	800	4000
25	1000	5000
15	1160	5800



### Input shaft

Albero in entrata

$n_1$ [min <sup>-1</sup> ]	FA [N]	FR [N]
1400	130	650



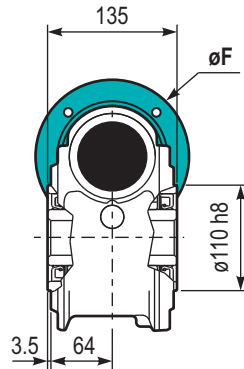
\* Strong axial loads in the DX direction are not allowed.

\* Non sono consentiti forti carichi assiali con direzione DX

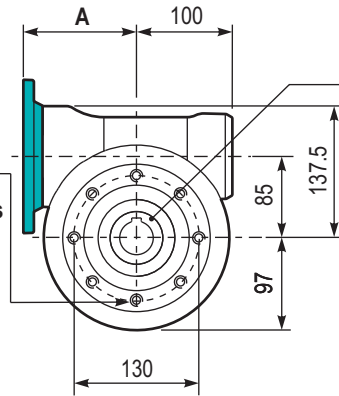
Tab. 2

PD85 **UNI..** Basic gearbox  
Riduttore base

M. flanges	Kit code	øF	A
71B5	KD234041	160	116.5
80/90B65	KD234042	200	118.5
100/112B5	KD234043	250	127.5
80B14	KD854046	120	118.5
90B14	KD854045	140	118.5
100/112B14	KD854047	160	127.5

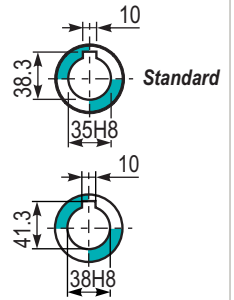


8 holes M10x18  
Mounting holes position  
Posizione fori di montaggio



Gearbox weight  
Peso riduttore 11.00 kg

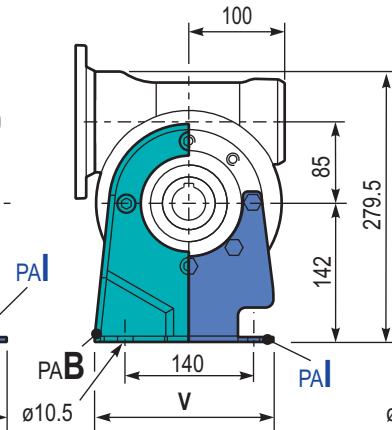
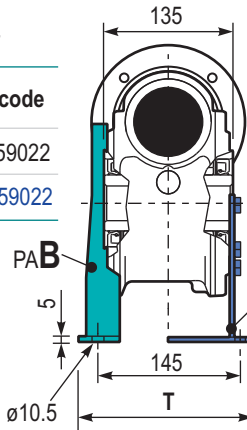
Hollow shaft  
Foro in uscita



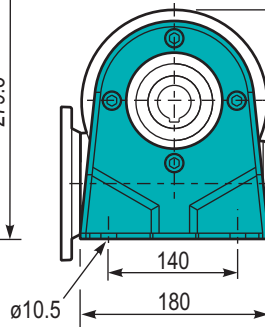
PD85 **PA...** Feet  
Piedini

Type	T	V	Kit code
B**	182	180	K0859022
I*	176	172	KN859022

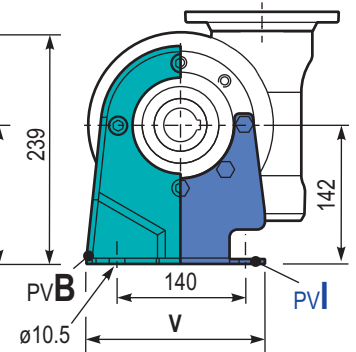
\*\* Zink plated  
\* Stainless steel



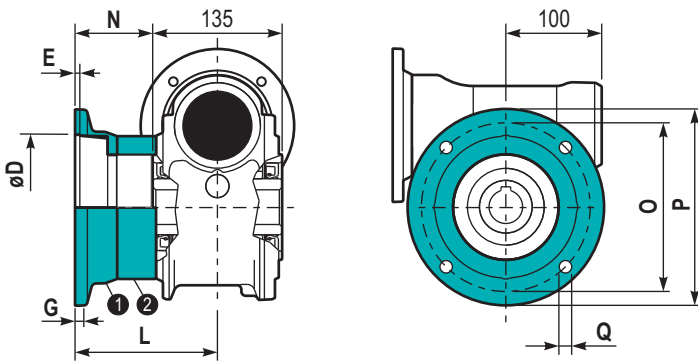
PD85 **PBB..** Feet  
Piedini



PD85 **PV...** Feet  
Piedini

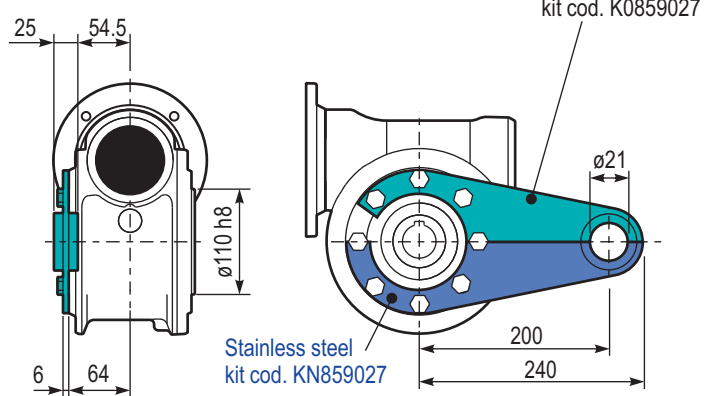


PD85 **FL..** Output flange  
Flangia uscita



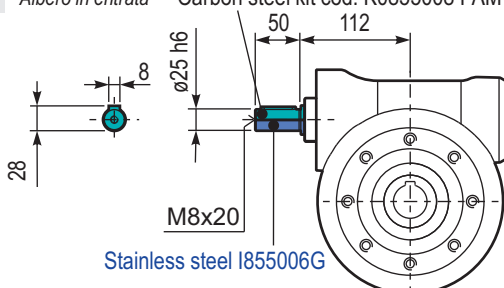
Type	øD	E	G	L	N	O	P	Q	Kit code
C	152 <sup>+0.06</sup> <sub>-0.00</sub>	5	16	108	40.5	176	205	13	① K0859010 ② - ③ -
L	152 <sup>+0.06</sup> <sub>-0.00</sub>	5	16	148.5	81	176	205	13	① K0859010 ② K0850201

PD85 **BR...** Reaction arm  
Braccio di reazione



**RD85UNI..**

Input shaft  
Albero in entrata  
Carbon steel kit cod. K0855007 PAM90  
Carbon steel kit cod. K0855008 PAM100



PD85.. **SMK** Single output shaft  
Albero semplice in uscita

kit cod. KN850209  
Protection cap  
(on request)  
A richiesta coperchio di protezione

