

Input speed (n_1) = 1750 min⁻¹

Output speed n_2 [min ⁻¹]	Ratio i	Motor power P_{1M} [HP]	Output torque M_{2M} [lb in]	Service factor $f.s$	Nominal power P_{1R} [HP]	Nominal torque M_{2R} [lb in]	Available NEMA motor flanges		Dynamic efficiency RD	Tooth module [mm]	Ratio code
							-W 56C	- -			
250.0	7	1	202	1.3	1.29	257			80	2.2	01
175.0	10	0.75	213	1.2	0.91	257			79	2.2	02
125.0	14	0.5	194	1.3	0.67	257			77	2.4	03
83.3	21	0.5	253	1.4	0.69	345			67	1.6	04
62.5	28	0.5	328	1.1	0.53	345			65	2.5	05
47.3	37	0.33	277	1.2	0.42	345			63	1.8	06
38.0	46	0.33	323	1.1	0.36	345			59	1.5	07
29.2	60	0.25	303	1.1	0.29	345			56	1.2	08
25.0	70	0.25	340	0.8	0.19	257			54	1.0	09
17.2	102	0.25*	450	<0.8	0.14	248			49	0.72	10

* Power higher than the maximum one which can be supported by the gearbox. Select according to the torque M_{2R}

* Potenza superiore a quella massima sopportabile dal riduttore. Selezionare in base al momento torcente M_{2R}

-  **Motor flanges available**
Flange motore disponibili
-  **B) Supplied with reduction bushing**
Fornito con bussola di riduzione
-  **B) Available on request without reduction bushing**
Disponibile a richiesta senza bussola di riduzione
-  **C) Motor flange holes position**
Posizione fori flangia motore

Lubrication

Lubrificazione

Unit D45 is supplied with synthetic oil to assure long life lubrication. Food grade oil is available on request.

See Table 1 for lubrication and recommended quantity.

See Table 2 for possible radial and axial loads on the gearbox.

Il riduttore tipo D45 viene fornito con olio sintetico e lubrificazione tipo "long life".

Disponibile a richiesta olio alimentare.

Vedi Tabella 1 per oli e quantità consigliati.

Vedi Tabella 2 per i carichi radiali e assiali applicabili al riduttore.

Oil quantity for all positions: 3.17 oz. <i>Quantità olio per tutte le posizioni: 3.17 oz.</i>	Shell <i>Omala S4 WE 320</i>	Eni <i>Telium VSF 320</i>
--	---------------------------------	------------------------------

Tab. 1

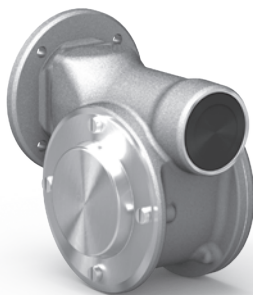
Suggested

Suggerito

Stainless steel protection cap (on request).

Coperchio di protezione in acciaio inox a richiesta.

Kit cod. KN300209



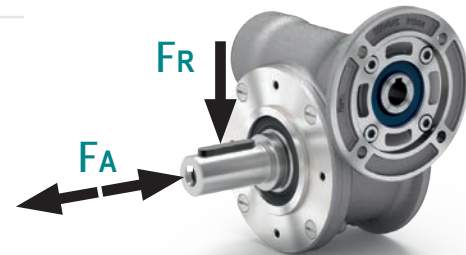
Radial and axial loads

Carichi radiali e assiali

Output shaft

Albero di uscita

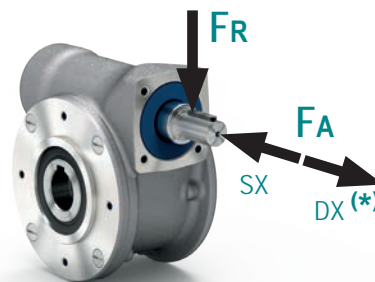
n_2 [min ⁻¹]	FA [lb]	FR [lb]
200	40	202
150	45	225
100	49	247
75	54	270
50	58	315
25	67	405
15	90	450



Input shaft

Albero in entrata

n_1 [min ⁻¹]	FA [lb]	FR [lb]
1750	9	47



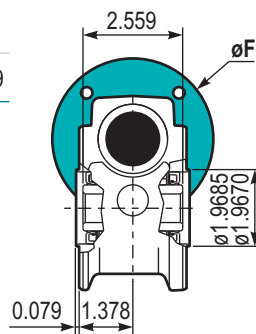
* Strong axial loads in the DX direction are not allowed.

* Non sono consentiti forti carichi assiali con direzione DX

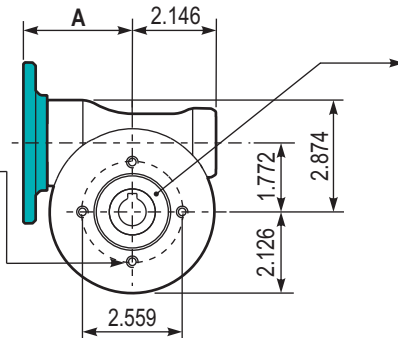
Tab. 2

PD45**UNI**.. Basic gearbox
Riduttore base

M. flanges	Kit code	øF	A
56C	KUD454041	6.5	3.709

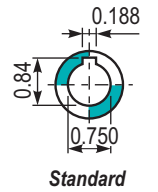


4 holes
M6x0.55
Mounting holes
position
Posizione fori
di montaggio



Gearbox weight
Peso riduttore 5.30 lb

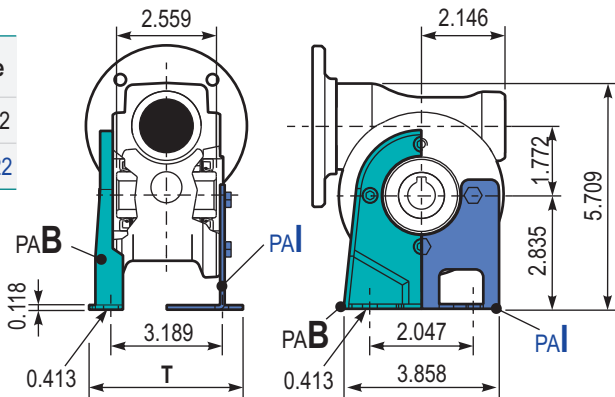
Hollow shaft
Foro in uscita



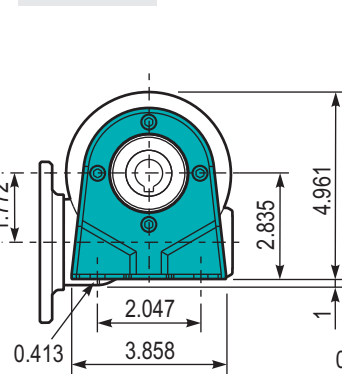
PD45**PA**... Feet
Piedini

Type	T	Kit code
B**	4.016	K0459022
I*	3.937	KN459022

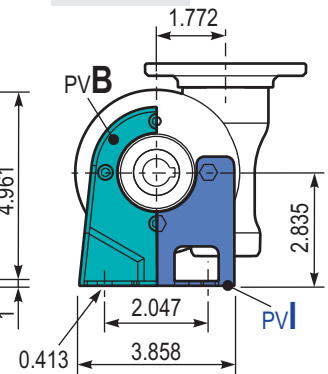
** Zink plated
* Stainless steel



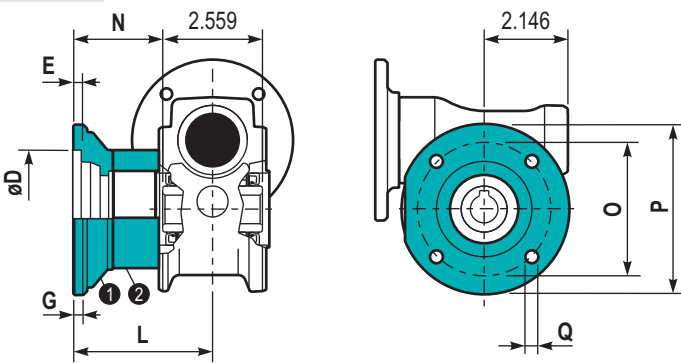
PD45**PBB**.. Feet
Piedini



PD45**PV**... Feet
Piedini

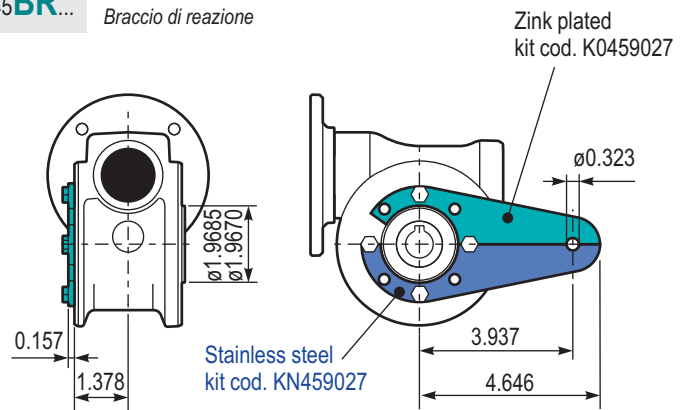


PD45**FL**.. Output flange
Flangia uscita

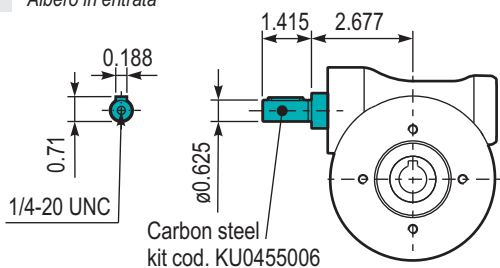


Type	øD	E	G	L	N	O	P	Q	Kit code
C	2.3681 2.3642	0.35	0.35	2.382	1.102	3.425	4.331	0.33	① K0459010 ② -
L	2.3681 2.3642	0.35	0.35	3.563	2.283	3.425	4.331	0.33	① K0459010 ② K0450200

PD45**BR**... Reaction arm
Braccio di reazione



RD45**UNI**.. Input shaft
Albero in entrata



PD45..**SIB** Single output shaft
Albero semplice in uscita

